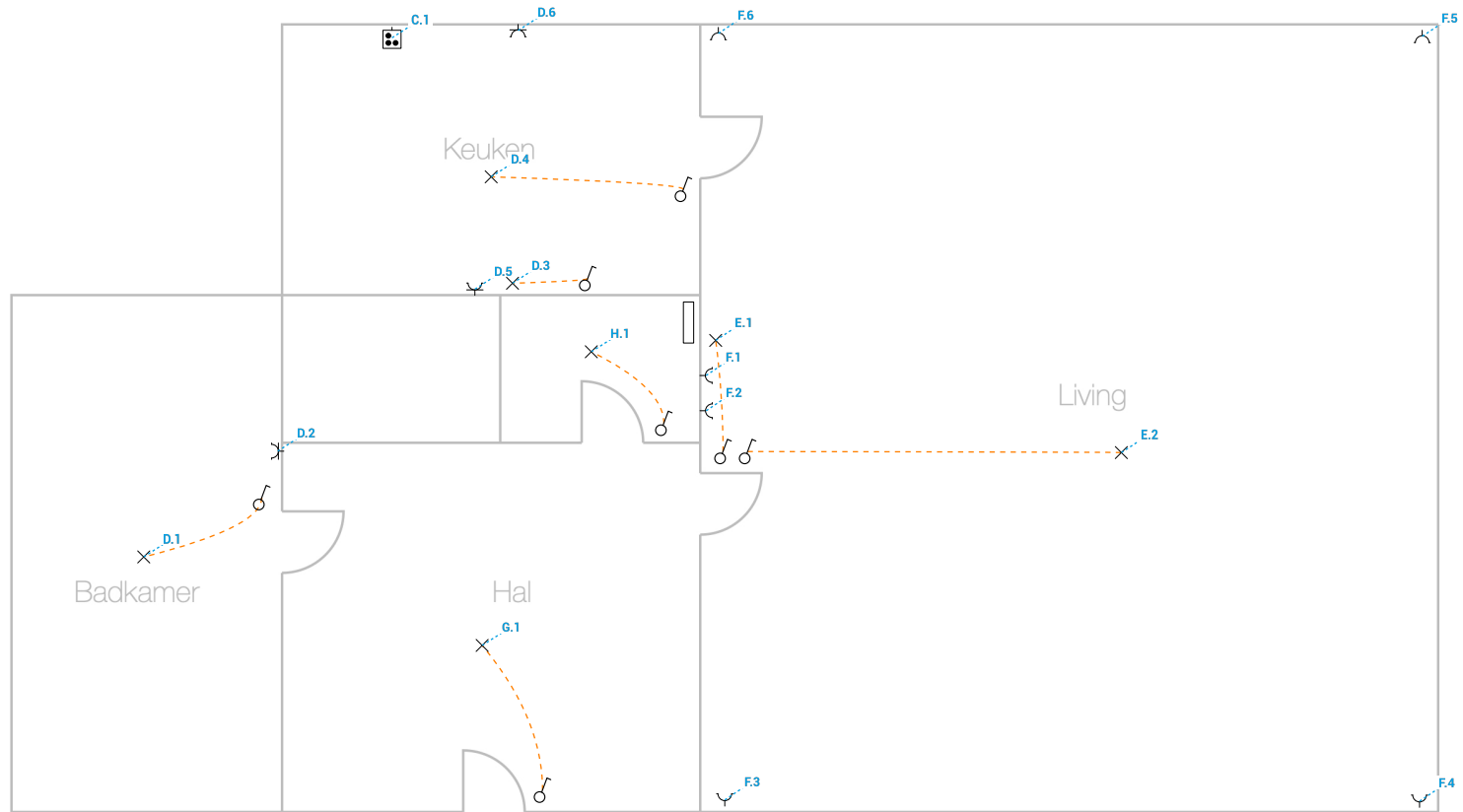
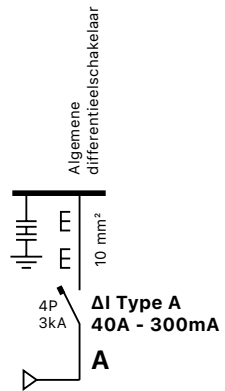


Appt 6A

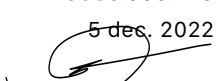


INSTALLATEUR		KEURING		KLANT		WERF		Spanning	
Naam	Elektom	Organisatie		Naam		Naam		3x400V	
BTW	BE0886.999.276	Naam		Straat	Quinten Matsijslei 11/6A	Straat	Quinten Matsijslei 11/6A		
Datum	5 dec. 2022	Datum		Gemeente	Antwerpen	Gemeente	Antwerpen		
Handtekening		Handtekening		Handtekening		Handtekening			

Kast Kelder




INSTALLATEUR

Naam Elektom
BTW BE0886.999.276
Datum 5 dec. 2022
Handtekening 

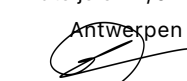
KEURING

Organisatie
Naam
Datum
Handtekening

KLANT

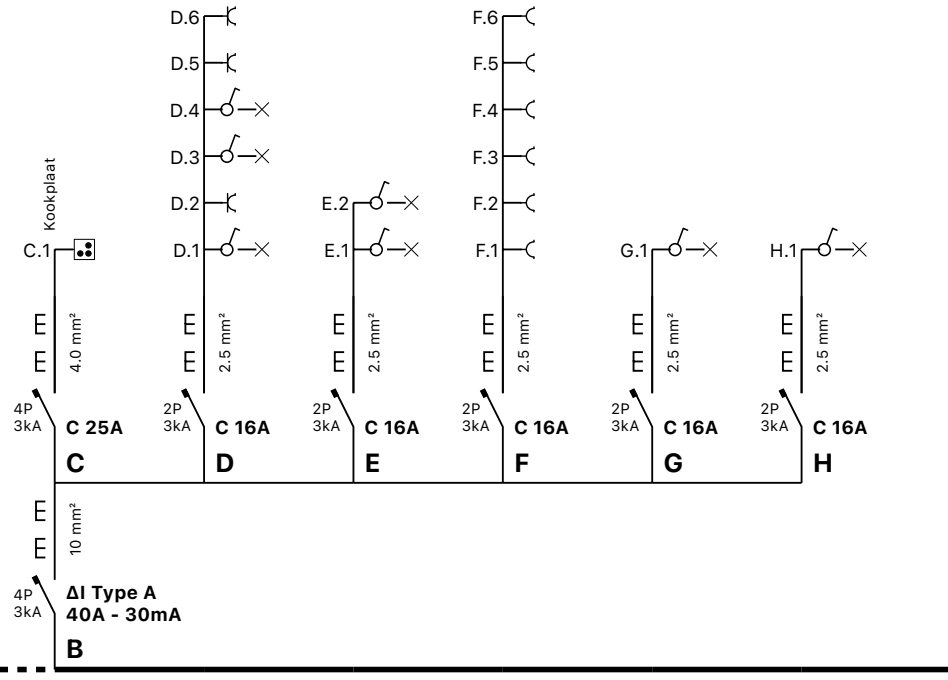
Naam
Straat Quinten Matsijslei 11/6A
Gemeente Antwerpen
Handtekening 

WERF

Naam
Straat Quinten Matsijslei 11/6A
Gemeente Antwerpen
Handtekening 

Spanning 3x400V

Kast Appt



INSTALLATEUR		KEURING		KLANT		WERF			
Naam	Elektom	Organisatie		Naam		Naam		Spanning	3x400V
BTW	BE0886.999.276	Naam		Straat	Quinten Matsijslei 11/6A	Straat	Quinten Matsijslei 11/6A		
Datum	5 dec. 2022	Datum		Gemeente	Antwerpen	Gemeente	Antwerpen		
Handtekening		Handtekening		Handtekening		Handtekening			